



IMP PUMPS[®]
Intelligent Motor Pumps

NMT(D) (SAN) MAX II (-/S/U/C)



Slovensko (SI) - Navodila za vgradnjo in uporabo
English (EN) - Installation and operating manual
Deutsch (DEU) - Installations -und Bedienungsanleitung
Italiano (IT) - Istruzioni per l'installazione e l'uso
Español (ES) - Manual de Instalación y Operación
Français (FR) - Notice de montage et d'utilisation
Hrvatski (HR) - Upute za ugradnju i uporabu
Čeština (CZE) - Instalační návod k montáži a obsluze
Srpski (RS) - Uputstvo za instalaciju i upotrebu
Українська (UA) - Інструкція з монтажу та експлуатації
Русский (PY) - Руководство по установке и эксплуатации



7340202 v.16

Русский (RU) Руководство по установке и эксплуатации

СОДЕРЖАНИЕ

1	ОБЩАЯ ИНФОРМАЦИЯ	197
1.1	ПРИМЕНЕНИЕ	197
1.2	МАРКИРОВКА НАСОСА	197
1.3	ТЕХНИЧЕСКОЕ ОБСЛУЖИВАНИЕ НАСОСА, ЗАПАСНЫЕ ЧАСТИ И ВЫВОД ИЗ ЭКСПЛУАТАЦИИ	198
2	БЕЗОПАСНОСТЬ.....	198
3	ТЕХНИЧЕСКИЕ ХАРАКТЕРИСТИКИ	198
3.1	СТАНДАРТЫ И КЛАССЫ ЗАЩИТЫ.....	198
3.2	РАБОЧАЯ СРЕДА НАСОСА	198
3.3	ТЕМПЕРАТУРА И ВЛАЖНОСТЬ ОКРУЖАЮЩЕЙ СРЕДЫ	199
3.4	ЭЛЕКТРИЧЕСКИЕ ХАРАКТЕРИСТИКИ	199
4	УСТАНОВКА НАСОСА.....	203
4.1	ПОДКЛЮЧЕНИЕ К ТРУБОПРОВОДАМ	203
4.2	ОБНОВИТЬ	204
4.3	ЭЛЕКТРИЧЕСКОЕ ПОДКЛЮЧЕНИЕ	205
4.4	СЕТЕВЫЕ СОЕДИНЕНИЯ	205
5	НАСТРОЙКА И ЭКСПЛУАТАЦИЯ.....	206
5.1	УПРАВЛЕНИЕ И ФУНКЦИИ	206
5.2	РАБОТА.....	212
6	НЕИСПРАВНОСТИ И МЕТОДЫ ИХ УСТРА.....	214

Характеристики насосов находятся в конце инструкции (перед картинками и гарантийным талоном).

В документ могут быть внесены изменения!

Символы, используемые в данном руководстве:



Предупреждение:

Правила техники безопасности, несоблюдение которых может привести к травмам персонала или поломке оборудования.



Примечания

Советы по упрощению работы с насосом.

1 ОБЩАЯ ИНФОРМАЦИЯ

1.1 ПРИМЕНЕНИЕ

Циркуляционные насосы NMT (новая технология двигателей) применяются для перекачки жидких сред в системах водяного отопления, кондиционирования воздуха и вентиляции. Они представлены в двух исполнениях: одинарные и сдвоенные насосные агрегаты с переменной частотой вращения, регулируемой с помощью электронного устройства. В насосе постоянно измеряются давление и расход, скорость насоса автоматически регулируется в соответствии с выбранным режимом работы насоса.

Доступны четыре варианта, которые отличаются возможностями связи.

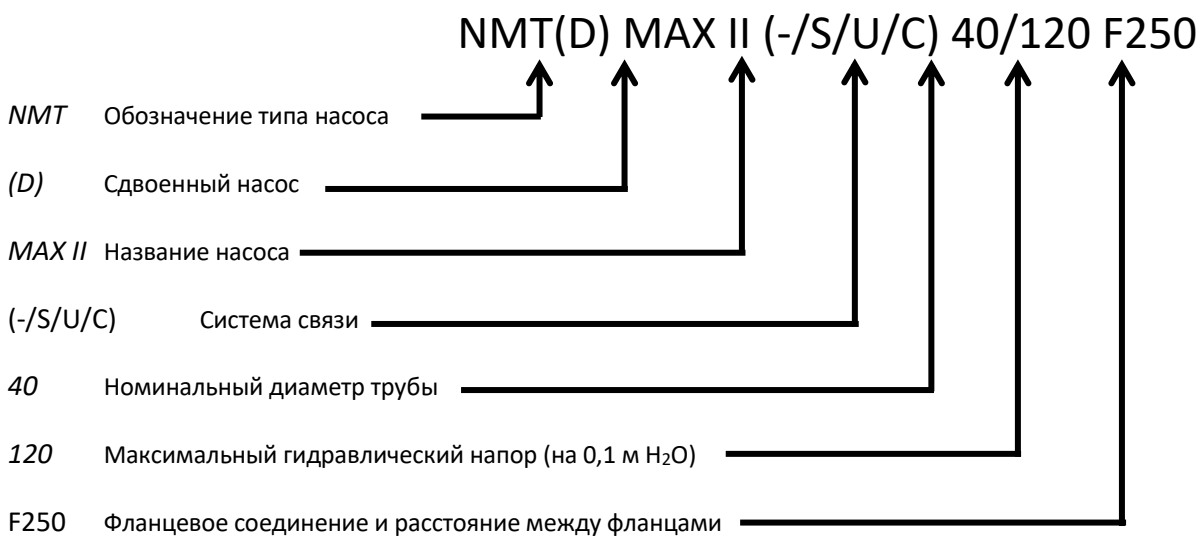
Конфигурации NMT(D) (SAN) MAX II				
	-	S	U	C
Старт/стоп вход	✗	✓	✓	✓
Релейный выход	✗	✓	2x	2x
Макс./мин. вход	✗	✗	✓	✓
Вход 0-10 В	✗	✗	✓	✓
Вход 4-20 мА	✗	✗	✗	✓
ШИМ-вход	✗	✗	✗	✓
Modbus (RS485 или TCP/IP)	✗	✗	✗	✓
Бакнет	✗	✗	✗	✓
веб сервер	✗	✗	✗	✓

Базовый насос можно дополнить модулем S, а насос U — модулем C. Для обновления C есть отдельная инструкция, которая находится на нашем сайте: <https://imp-pumps.com/documentation/> или через QR-код:



Основной целью применения сдвоенного насоса является обеспечение непрерывной работы в том случае, если один из насосов становится неисправен. Общий корпус гидравлической части оснащен переключающей заслонкой и двумя головками насоса, по отдельности подключенными к электросети.

1.2 МАРКИРОВКА НАСОСА



1.3 ТЕХНИЧЕСКОЕ ОБСЛУЖИВАНИЕ НАСОСА, ЗАПАСНЫЕ ЧАСТИ И ВЫВОД ИЗ ЭКСПЛУАТАЦИИ

Насосы разработаны таким образом, что они не требуют технического обслуживания в течение нескольких лет. Запасные части предоставляются по меньшей мере в течение 3 лет после окончания срока действия гарантии. Данный продукт и его компоненты подлежат утилизации экологически безопасным способом. Воспользуйтесь услугами по сбору отходов, если это невозможно, свяжитесь с ближайшей сервисной службой компании IMP Pumps или авторизованными специалистами по ремонту.

2 БЕЗОПАСНОСТЬ

Перед установкой и вводом в эксплуатацию насоса внимательно изучите данные инструкции. Они служат для упрощения установки, эксплуатации и технического обслуживания насоса, а также повышения вашей безопасности. Установка насоса должна выполняться в соответствии с местными стандартами и директивами. Техническое обслуживание насоса должен проводить только квалифицированный персонал. Несоблюдение данных инструкций может привести к травмам пользователя или поломке оборудования, а также к аннулированию гарантии. Безопасная работа насоса гарантируется только в том случае, если его установка, эксплуатация и техническое обслуживание выполняются в соответствии с настоящим руководством.

3 ТЕХНИЧЕСКИЕ ХАРАКТЕРИСТИКИ

3.1 СТАНДАРТЫ И КЛАССЫ ЗАЩИТЫ

Насосы изготовлены в соответствии со следующими стандартами и классами защиты:

Класс защиты	Класс изоляции	Защита двигателя
IP44	180 (H)	Тепловая (встроенная)

Технические требования по установке			
Тип насоса	Номинальное давление	Монтажная длина [мм]	
NMT(D) (SAN) MAX II (-/S/U/C) 32-120	Общая гидравлическая система PN6 и 10	220	
NMT(D) (SAN) MAX II (-/S/U/C) 40-40		220/250	
NMT(D) (SAN) MAX II (-/S/U/C) 40-80		220/250	
NMT(D) (SAN) MAX II (-/S/U/C) 40-120		220/250	
NMT(D) (SAN) MAX II (-/S/U/C) 40-180		220/250	
NMT(D) (SAN) MAX II (-/S/U/C) 50-40		280	
NMT(D) (SAN) MAX II (-/S/U/C) 50-80		280	
NMT(D) (SAN) MAX II (-/S/U/C) 50-120		280	
NMT(D) (SAN) MAX II (-/S/U/C) 50-180		280	
NMT(D) (SAN) MAX II (-/S/U/C) 65-40		340	
NMT(D) (SAN) MAX II (-/S/U/C) 65-80		340	
NMT(D) (SAN) MAX II (-/S/U/C) 65-120		340	
NMT(D) (SAN) MAX II (-/S/U/C) 80-40		Отдельная гидравлическая система для PN 6 и PN 10	360
NMT(D) (SAN) MAX II (-/S/U/C) 80-80			360
NMT(D) (SAN) MAX II (-/S/U/C) 100-40	450		

3.2 РАБОЧАЯ СРЕДА НАСОСА

В качестве рабочей среды необходимо использовать чистую воду либо смесь чистой воды с гликолем в соответствии с параметрами системы центрального отопления. Качество воды должно соответствовать требованиям стандарта VDI 2035. Среда не должна содержать агрессивных или взрывоопасных примесей, смесей минеральных масел и твердых или волокнистых частиц. Насос нельзя использовать для перекачивания горючих и взрывоопасных сред. Кроме того, его нельзя использовать во взрывоопасной атмосфере. Ротор постоянных магнитов внутри насоса имеет

тенденцию к накоплению на его поверхности магнитных частиц, что может привести к истиранию подшипников и ротора или может привести к блокировке ротора. Хотя насос построен таким образом, что влияние магнитных частиц минимально, неисправности подшипников, корпусов ротора и заблокированных роторов не являются причиной для претензий. Чтобы повысить сопротивление насоса магнетиту, мы рекомендуем использовать магнетитовый фильтр.

3.3 ТЕМПЕРАТУРА И ВЛАЖНОСТЬ ОКРУЖАЮЩЕЙ СРЕДЫ

Допустимая температура окружающей и перекачиваемой жидкости

Температура окружающей среды [°C]	Температура рабочей среды [°C]		Относительная влажность окружающей среды
	мин.	макс.	
До 25	-10	110	<95 %
30	-10	100	
35	-10	90	
40	-10	80	



- Средняя температура должна быть выше или равна температуре окружающей среды, чтобы конденсат не собирался на поверхности насоса .



- Превышение рекомендуемых порогов может уменьшить срок службы насоса и привести к аннулированию гарантии .

3.4 ЭЛЕКТРИЧЕСКИЕ ХАРАКТЕРИСТИКИ

3.4.1 ПИТАНИЕ

Номинальные электрические параметры

Насос	Номинальное напряжение	Номинальная мощность [Вт]	Номинальный ток [А]	Номинальный ток (I _{макс.}) [А]	Запуск
NMT(D) (SAN) MAX II (-/S/U/C) 32-120		370	1.8	6	Встроенная пусковая цепь
NMT(D) (SAN) MAX II (-/S/U/C) 40-40	230 В перем. тока ± 15 %, 47–63Гц Насосы могут работать при пониженном напряжении и ограниченной мощности (P = I _{макс.} * U)	110	0.9	6	
NMT(D) (SAN) MAX II (-/S/U/C) 40-80		270	1.3	6	
NMT(D) (SAN) MAX II (-/S/U/C) 40-120		480	2.3	6	
NMT(D) (SAN) MAX II (-/S/U/C) 40-180		680	3.4	6	
NMT(D) (SAN) MAX II (-/S/U/C) 50-40		160	1	6	
NMT(D) (SAN) MAX II (-/S/U/C) 50-80		370	1.7	6	
NMT(D) (SAN) MAX II (-/S/U/C) 50-120		560	2.5	6	
NMT(D) (SAN) MAX II (-/S/U/C) 50-180		830	3.6	6	
NMT(D) (SAN) MAX II (-/S/U/C) 65-40		230	1.1	6	
NMT(D) (SAN) MAX II (-/S/U/C) 65-80		560	2.6	6	
NMT(D) (SAN) MAX II (-/S/U/C) 65-120		810	3.5	6	
NMT(D) (SAN) MAX II (-/S/U/C) 80-40		390	1.8	6	
NMT(D) (SAN) MAX II (-/S/U/C) 80-80		800	3.5	6	
NMT(D) (SAN) MAX II (-/S/U/C) 100-40		550	2.4	6	

3.4.2 ЭЛЕКТРИЧЕСКИЕ ХАРАКТЕРИСТИКИ ВХОДОВ, ВЫХОДОВ И ОБМЕН ДАННЫМИ

Для просмотра входов, выходов и функций обмена данными см. главу 5 «Настройка и эксплуатация». Некоторые функции доступны только для модели NMT(D) (SAN) MAX II C. Подробные сведения об используемых протоколах приведены в руководстве по связи.

3.4.2.1 ЦИФРОВОЙ ВХОД (RUN, 0V)

Доступно только в варианте NMT(D) (SAN) MAX II S/U.

Электрические свойства

Макс. сопротивление замкнутого контура	100 Ом
--	--------



- К этому входу может быть подключен только беспотенциальный контакт

3.4.2.2 АНАЛОГОВЫЕ ВХОДЫ И ВЫХОДЫ (SET1,SET2,SET3)

Доступно только в насосах NMT(D) (SAN) MAX II U/C. В насосах U доступен только аналоговый вход 0-10V. В насосах C имеется три контакта SET1, SET2 и SET3, которые могут работать как входы или выходы в зависимости от настройки.

Электрические свойства

Входное напряжение	-1–32 В пост. тока	При использовании в качестве входных данных.
Выходное напряжение	0–12 В пост. тока	При использовании в качестве выхода. Макс. нагрузка на отдельный выход – 5 мА.
Входное сопротивление	полное ~100 кОм	Дополнительная нагрузка для большинства конфигураций – 0,5 мА.
Входной ток	втекающий 0–33 мА	Сток тока на COM, если используется в качестве выхода.
Гальваническая развязка		Напряжение до 4 кВ до 1 сб, постоянное напряжение 275 В.

3.4.2.3 РЕЛЕЙНЫЙ ВЫХОД

Доступно только в варианте NMT(D) (SAN) MAX II S/U/C.

Электрические свойства

Тип насоса	NMT(D) (SAN) MAX II C < 850 Вт	NMT(D) (SAN) MAX II C > 850 Вт
Номинальный ток	3 А	8 А
Максимальное напряжение	250 В перем. тока, 30 В пост. тока	250 VAC, 30 VDC
Максимальная мощность	300 ВА	500 ВА

3.4.2.4 ETHERNET

Доступно только в варианте NMT(D) (SAN) MAX II C.

Электрические свойства

Разъем	RJ-45, 10BASE-T, 10 Мбит/с	
Услуги	- Веб-сервер (порт 80) - Обновление программного обеспечения через веб-интерфейс - Опция – Modbus RTU через TCP/IP	
IP-адрес по умолчанию	192.168.0.245 (192.168.0.246 для правого насоса)	
Визуальная диагностика Ethernet	LED1 LED2	Медленно мерцает, если модуль включен. Загорается при установлении соединения

3.4.2.4.1 MODBUS

Modbus через Ethernet		
Адрес сервера	192.168.0.245:502	IP-адрес такой же, как у веб-сервера помпы, порт установлен на 502 и не может быть перемещен.
Адрес устройства	245	Значение по умолчанию, контролируемое через Modbus.
Формат данных и протоколы	<ul style="list-style-type: none"> • Modbus TCP • Modbus RTU через TCP • Modbus UDP • Modbus RTU через UDP 	Протокол выбирается автоматически на основе запроса на подключение.

3.4.2.5 RS-485

Доступно только в насосах NMT(D) (SAN) MAX II C.

RS-485		
Тип разъема	Безвинтовые клеммы	2+1 контакт. См. раздел 3.1 Клеммы
Протокол данных	<ul style="list-style-type: none"> - Modbus RTU - BACnet MS/TP 	Только по одному. Выбирается через веб-интерфейс (вкладка «Сеть»)
Конфигурация проводов шины	Двухпроводная + общая	Проводники: А, В и СОМ (общая). См. раздел 3.1 Клеммы
Коммуникационный приемопередатчик	Встроенный, 1/8 стандартной нагрузки	Подключение либо через пассивные ответвители, либо через гирляндную цепь.
Максимальная длина кабеля	1200 м	См. раздел 6.6.
Оконечная нагрузка линии	Отсутствует	Оконечная нагрузка линии не встроена. Для низкой скорости/коротких расстояний оконечную нагрузку можно не использовать. В противном случае завершите линию снаружи на обоих концах.
Поддерживаемые скорости передачи	До 38400 бод	См. данные по используемому протоколу.
Стартовые биты, биты данных	1, 8	Фиксированные.
Визуальная диагностика	LED2	Мигает желтым при обнаружении приема данных. В сочетании (ИЛИ) с функцией Ethernet АСТ.
Максимальное количество устройств	256	1/8 номинальной нагрузки позволяет использовать 256 устройств, ограничение протокола может быть ниже.
Изоляция	Общая земля (СОМ) с SET1, SET2 и SET3.	Шина имеет общие черты с другими сигналами.

3.4.2.5.1 MODBUS

Modbus RTU через RS-485		
Адрес подчиненного устройства	1-247	См. раздел 6.5 Скорость, четность и адрес. [по умолчанию=245]
Максимальный размер пакета Modbus	256 байтов	включая байты адреса (1) и CRC (2).
Поддерживаемые скорости передачи	1200, 2400, 4800, 9600, 19200, 38400	Устанавливается через регистр Modbus. Настраивается через веб-интерфейс (вкладка «Сеть»). [по умолчанию=19200]
Стоповые биты	1 или 2	Минимум 1 стоповый бит, до 2, если четность не включена [по умолчанию=1]
Бит четности	Четный/нечетный/нет	[по умолчанию=Четный]

3.4.2.5.2 BACNET

BACnet MS/TP через RS-485		
MAC-адрес устройства	1-127	Устанавливается через веб-интерфейс (вкладка «Сеть») [по умолчанию=1]
Максимальный размер ADPU	92 байта	
Поддерживаемые скорости передачи	9600, 19200, 38400	Устанавливается через веб-интерфейс (вкладка «Сеть») [по умолчанию = 38400]

4.1 ПОДКЛЮЧЕНИЕ К ТРУБОПРОВОДАМ

В целях защиты при транспортировке насос упаковывают в двойную коробку. Для его извлечения из коробки вы можете воспользоваться внутренними ручками или вытащить его, взявшись за теплопоглотитель.

Насосы предназначены для подключения через соединительные фланцы (необходимо использовать все винты). Соединительные комбинированные фланцы позволяют подключать насос к трубопроводам с номинальным давлением PN6 или PN10. В связи со специальным исполнением фланца со стороны насоса необходимо устанавливать шайбы.

Для того чтобы при работе насос издавал минимум вибраций и шума, при подключении к трубопроводам его ось должна находиться в горизонтальном положении, как показано на рисунке 1. Трубы не должны иметь изгибов на расстоянии по меньшей мере 5–10 D (D = номинальный диаметр труб) от фланцев.

Для установки головки насоса в требуемое положение поверните ее (допустимые положения насоса показаны на рисунке 2 **Ошибка! Не удалось найти источник ссылки.** и 3). Головка крепится к гидравлическому литому корпусу с помощью четырех винтов. Открутив винты, вы можете повернуть головку насоса (рисунок 4) **Ошибка! Не удалось найти источник ссылки.**

Насос должен находиться в сухих условиях с достаточным уровнем освещения и не соприкасаться напрямую с какими-либо предметами. Уплотнения насоса препятствуют попаданию внутрь пыли и других частиц в соответствии с предписаниями класса защиты IP. Убедитесь, что на распределительной коробке установлена крышка, а кабельные уплотнения затянуты и герметизированы. Чтобы обеспечить максимально долгий срок службы, насос должен работать в условиях комнатной температуры при средней температуре рабочей среды. Продолжительная эксплуатация в условиях повышенной температуры может привести к усилению износа. Износ увеличивается при работе насоса в условиях высокой температуры и мощности.



- Неправильно выполненное подключение или перегрузка могут привести к останову или необратимой поломке насоса.



- Насосы могут быть тяжелыми. При необходимости попросите других людей о помощи.
- Насосы нельзя подключать к трубопроводам безопасности.
- Запрещается использовать насос в качестве держателя во время сварочных работ!
- При повторной сборке убедитесь, что уплотнения установлены надлежащим образом. При невыполнении данной меры вода может нанести повреждения внутренним частям насоса.
- Слив между корпусом двигателя и гидравлическим корпусом необходимо оставить без тепловой изоляции, поскольку последняя может мешать процессу охлаждения и вызывать конденсацию сливаемой среды (рисунок 1).
- Горячая среда может вызвать ожоги! Двигатель также может нагреваться до температур, способных вызвать ожоги.
- Корпус двигателя не допускается теплоизолировать

4.2 ОБНОВИТЬ

Насосы NMT(D) (SAN) MAX II можно модернизировать с помощью S-модуля, а NMT(D) (SAN) MAX II U с электроникой С. Обновление поставляется со всеми стойками и винтами.

Инструменты



Крестовая отвертка PH2

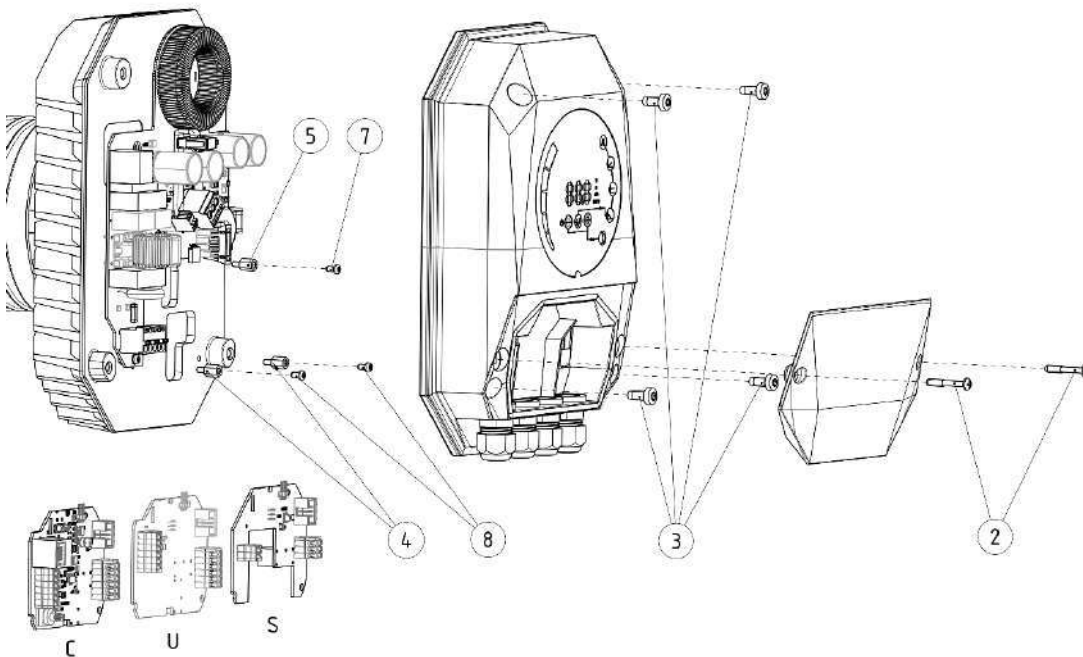


Торкс 25



Крестовая отвертка PH1

1. Шаг - Выключите питание
2. Шаг – Снимите переднюю крышку 2x M4x25 (крестовая отвертка PH2). – (2)
3. Шаг – Снимите крышку электроники 4x M5x12 (Торкс 25). – (3)
4. Шаг – Установите 2 стальные стойки. – (4)
5. Шаг - Установите пластиковую стойку. – (5)
6. Шаг - Установите электронику S, U или С в трехполюсный разъем.
7. Шаг – Вверните пластиковый винт М3х6 (крестовая отвертка PH1). – (7)
8. Шаг – Вверните стальные винты М3х6 (крестовая отвертка PH1). – (8)
9. Шаг — Снимите пластмассу с крышки электроники, которая закрывает разъемы.
10. Шаг – Установите на место крышку электроники 4x M5x12. (торкс 25).
11. Шаг – Подсоедините необходимую проводку к электронике S, U или С.
12. Шаг – Установите на место переднюю крышку 2x M4x25 (крестовая отвертка PH2)
13. Шаг - Включите питание.



4.3 ЭЛЕКТРИЧЕСКОЕ ПОДКЛЮЧЕНИЕ

Электрическое подключение осуществляется с помощью разъема, поставляемого с насосом (NMT(D) (SAN) MAX (C) < 850 Вт), или со встроенным разъемом (рисунок 6).

Маркировки	Описание
L	230 В перем. тока, электропитание
N	
PE	Защитное заземление

Насос оснащен встроенным предохранителем и защитой от токов перегрузки, термозащитой и основной защитой от повышения напряжения. Насос не требует установки дополнительного термовыключателя. Соединительные провода должны быть рассчитаны на номинальную мощность и оснащены соответствующими плавкими предохранителями. Для обеспечения безопасности установка заземления обязательна. Заземление необходимо подключить в первую очередь. Заземление предусмотрено только для безопасности насоса. Трубы должны заземляться отдельно.



- Подключение насоса должно выполняться только квалифицированным персоналом.
- Подключение должно выполняться таким образом, чтобы избежать любой возможности контакта кабелей с корпусом насоса ввиду его высокой температуры.
- Данное устройство может использоваться детьми в возрасте от 8 лет и старше, а также лицами с ограниченными физическими, сенсорными или умственными возможностями, не обладающими достаточным опытом и знаниями, под надзором или руководством относительно безопасного использования устройства при условии, что они осознают опасности, связанные с его работой.
- Дети не должны играть с устройством.
- Очистка и техническое обслуживание могут выполняться детьми только под надзором.

4.4 СЕТЕВЫЕ СОЕДИНЕНИЯ

4.4.1 ЦИФРОВЫЕ/АНАЛОГОВЫЕ ВХОДЫ/ВЫХОДЫ, РЕЛЕЙНЫЙ ВЫХОД, MODBUS (RS-485)

Электрические свойства	
Сечение (CS)	0,5 – 2 мм ² (14 – 22 AWG)
Длина полосы (SL)	7,5–8,5 мм

Больше на рисунке 5.

4.4.2 ETHERNET

Подробное описание приведено в руководстве по модулю связи.

4.4.3 MODBUS

Подробное описание приведено в руководстве по модулю связи.

5 НАСТРОЙКА И ЭКСПЛУАТАЦИЯ

5.1 УПРАВЛЕНИЕ И ФУНКЦИИ

Все насосы оснащены следующими устройствами:

- дисплейная панель, которая служит для управления и отображения режимов, параметров и состояния (вкл./откл.) насоса;
- цифровой вход RUN/OV – включение насоса в состояние RUN/STANDBY;
- релейный выход, который служит для индикации состояния насоса.

Вариант NMT(D) (SAN) MAX II C с модулем NMTC имеет:

- 10-позиционный переключатель, который позволяет менять релейный выход, аналоговые входы/выходы и выполнять сброс конфигурации связи насоса;
- аналоговые входы, которые служат для управления насосом (запуск, останов, макс. кривая, мин. кривая, 0–10 В, 4–20 мА...);
- аналоговые выходы, которые используются для получения данных по работе насоса (ошибки, скорость, режим, расход, напор);
- релейный выход, который служит для индикации состояния насоса;
- протокол Ethernet, который служит для управления всеми функциями и настройками насоса (переменные насоса, цифровые входы, обзор ошибок);
- протокол Modbus, который дает обзор всех параметров и настроек (переменные насоса, цифровые входы, обзор ошибок).

На работу насоса влияют несколько сигналов. По этой причине настройкам назначены различные приоритеты, как показано в таблице ниже. Если две или более функций активны одновременно, преобладать будет функция с более высоким приоритетом.

Приоритет	Панель управления насосом и настройки Ethernet	Внешние сигналы ⁵	Управление Modbus
1	Stop (OFF)/Останов (ОТКЛ.)		
2	Ночной режим активирован ⁶		
3	Макс. скорость вращения (Hi)		
4		Минимальная кривая	
5		Останов (запуск не активен)	
6		Макс. скорость вращения (Hi) ⁷²⁸	Stop/Останов
7			Эталонная точка
8		Эталонная точка	
9	Эталонная точка		

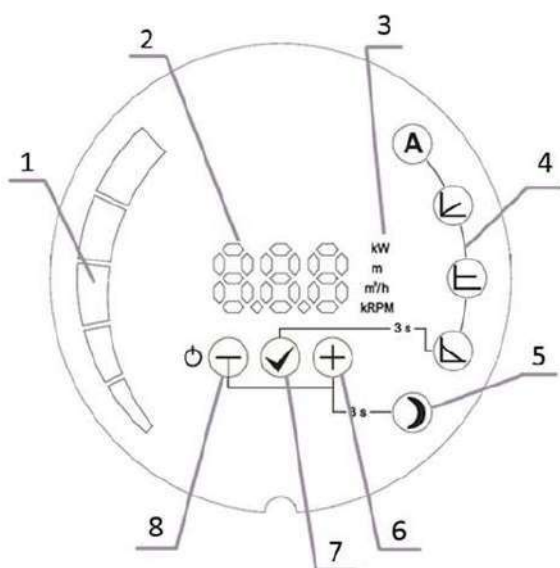
5.1.1 ДИСПЛЕЙНАЯ ПАНЕЛЬ

С помощью дисплейной панели вы можете управлять и получать обзор режимов, функции включения и отключения, параметров и ошибок насоса. Для получения информации о принципе работы режимов насоса смотрите главу 5.2 «Эксплуатация».

Для разных режимов доступны не все входы.

Внешние сигналы и сигналы останова Modbus активируются в ночном режиме. В связи с возможной путаницей мы не рекомендуем включать ночной режим при использовании внешнего управления.

Недоступно при использовании протокола Modbus



1. Шкальный индикатор параметров насоса
2. Цифровой дисплей значений
3. Отображение устройства
4. Дисплей выбранного режима работы
5. Ночной режим
6. ⊕ ключ
7. ☑ ключ
8. ⊖ ключ

5.1.1.1 ФУНКЦИИ КНОПОК

Кнопка ⊖

Краткое нажатие:

- для просмотра отображаемых параметров вниз (когда режим изменения значений не активен);
- для просмотра режимов работы вниз (когда активен выбор режимов работы);
- для уменьшения значения параметров (когда активен режим изменения значения).

Длительное нажатие:

- в течение 3 секунд одновременно с ⊕ активирует ночной режим;
- в течение 3 секунд одновременно с ⊖ блокирует текущую работу насосов;
- в течение 5 секунд для выключения насоса;
- в течение 5 секунд одновременно с кнопками ☑ и ⊕ для возврата к заводским настройкам насоса.

Кнопка ☑

Краткое нажатие:

- для подтверждения выбранных значений режима и параметра.

Длительное нажатие:

- в течение 3 секунд для активизации выбора режима работы;
- в течение 3 секунд одновременно с ⊖ блокирует текущую работу насосов;
- в течение 5 секунд одновременно с кнопками ⊖ и ⊕ для возврата к заводским настройкам насоса.

Кнопка ⊕

Краткое нажатие:

- для просмотра отображаемых параметров вверх (когда режим изменения значений параметров неактивен);
- для просмотра режимов работы вверх (когда активен выбор режимов работы);
- для увеличения значения параметров (когда активен режим изменения значения).

Длительное нажатие:

- в течение 3 секунд одновременно с ⊖ для выбора ночного режима;
в течение 5 секунд одновременно с кнопками ⊖ и ☺ для возврата к заводским настройкам насоса

5.1.1.2 ВКЛЮЧЕНИЕ И ВЫКЛЮЧЕНИЕ

При первом запуске насос будет работать с заводскими настройками в автоматическом режиме.

При последующих включениях насос будет работать согласно последним настройкам, выбранным в момент предыдущего выключения.

Для остановки насоса нажмите и удерживайте кнопку ⊖ в течение 5 секунд, пока на дисплее не появится надпись OFF. Когда насос отключен, на цифровом дисплее отображается надпись OFF (ОТКЛЮЧЕНО).

Для включения насоса кратковременно нажмите кнопку ⊖.

5.1.1.3 РЕЖИМЫ И ПАРАМЕТРЫ НАСОСА

Для перехода из одного режима в другой кнопка ☺ удерживается в течение 3 секунд, затем при помощи кнопок ⊕ или ⊖ выбирается нужный режим работы насоса. Выбор подтверждается кнопкой ☺.

После подтверждения режима параметр, который может быть установлен, будет автоматически отображаться и мигать (кроме автоматического режима). При необходимости параметр задается кнопками ⊕ и ⊖ с последующим подтверждением выбранной настройки при помощи кнопки либо нажатием на кнопку ☺ для принятия данного параметра.

Можно выполнять просмотр параметров в пределах выбранного режима при помощи кнопок ⊕ и ⊖. Параметр, который можно отрегулировать в данном режиме (см. описание конкретного режима), выбирается при помощи кнопки ☺, а нужное значение задается кнопками ⊕ и ⊖. Подтверждается выбранное значение кнопкой ☺.

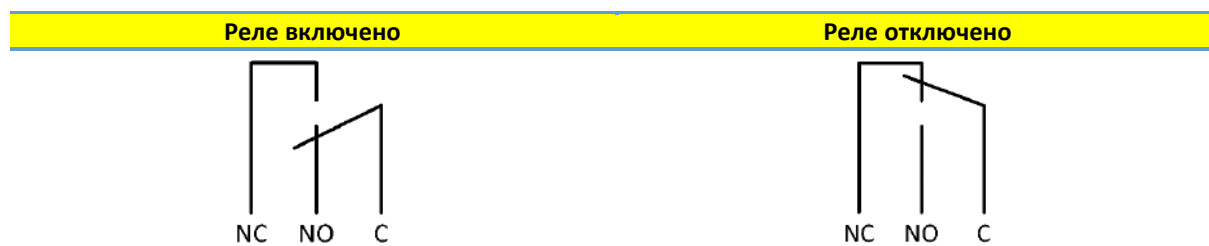
5.1.1.4 БЛОКИРОВКА РАБОТЫ НАСОСА

Для блокировки и разблокировки текущего режима и параметров насоса удерживайте клавиши ⊖ и ☺ в течение 3 секунд. Если насос заблокирован, можно включить и выключить насос, просмотреть параметры и сбросить насос до заводских настроек, которые также разблокируют насос.

5.1.2 РЕЛЕЙНЫЙ ВЫХОД

Конфигурирование релейного выхода возможно только в исполнении NMT(D) (SAN) MAX II C.

Конфигурация	Описание функции
Ошибка	Реле активировано только при включении насоса и наличии ошибки.
Готовность [по умолчанию]	Реле активировано только при включении насоса и отсутствии ошибки. Если появляется ошибка, реле отключается.
Запуск	Реле активировано только при включении насоса и его работе. Если насос останавливается, или возникает ошибка, реле отключается.
Функции нет	Реле всегда отключено.
Всегда включено	Реле включено.



5.1.3 ЦИФРОВОЙ ВХОД (RUN, 0V)

Входы RUN/0V	Описание функции
Подсоединен	Насос работает.
Отсоединен	Насос в режиме ожидания.

5.1.4 АНАЛОГОВЫЙ ВХОД/ВЫХОДЫ (SET1, SET2, SET3)

Доступно только в вариантах NMT(D) (SAN) MAX II U/C.

Насосы варианта U имеют один аналоговый вход 0-10В. Насосы варианта C имеют три аналоговых входа/выхода с различными функциями. Их можно настроить через веб-интерфейс (страница «насос») или через Modbus..

Вход/выход	Функция	Описание функции
SET1	Работа [по умолчанию – режим 1]	Включение/выключение насоса. По умолчанию активируется при подключении к SET3.
SET2	Макс./мин. [по умолчанию – режим 1]	Установите насос на максимальные настройки, когда SET1 активен, и на минимальные, когда SET1 неактивен.
SET3	FB [по умолчанию – режим 1]	Выход напряжения 10 В используется для активации SET 1 и SET2 путем подключения их к SET3.

5.1.5 10-СТУПЕНЧАТЫЙ ПЕРЕКЛЮЧАТЕЛЬ

Доступен только в модуле NMTC, установленном в варианте NMT(D) (SAN) MAX II C.

В клеммной коробке находится поворотный переключатель режима. Переключатель можно повернуть с помощью отвертки, аккуратно вставив ее в стрелочный указатель и поворачивая на необходимое значение.

Настройка переключателя используется при включении насоса! Более подробную информацию о различных режимах можно найти в руководстве по настройке связи.

Положение переключателя режима	Функция	Описание
0	Свободная конфигурация	Функции подключения настраиваются через интерфейс Ethernet.
1	Режим 1	SET1 = Вход RUN SET2 = Вход MAX II SET3 = Выход FB (10,5 В), используемый для обеспечения входов RUN и MAX II. Также можно использовать внешний источник напряжения. RS-485 = Интерфейс Modbus
2	Режим 2	SET1 = Вход RUN SET2 = Вход SPEED SET3 = Выход FB (10,5 В), используемый для обеспечения входов RUN и MAX II. Также можно использовать внешний источник напряжения 5–24 В. RS-485 = Интерфейс Modbus
3..5	Резерв	Зарезервировано на будущее или для специальных требований заказчика.
6	Отобразить конфигурацию реле	Светодиоды LED1 и LED2 покажут конфигурацию реле.
7	Изменить конфигурацию реле	Конфигурация реле будет увеличена (0->1, 1->2, 2->0) при включении электропитания. Светодиоды LED1 и LED2 покажут текущую конфигурацию реле.
8	Дублирующий сброс до заводских настроек	Аналогичен режиму 9 за исключением того, что: IP-адрес модуля – 192.168.0.246 Дублирующий IP-адрес – 192.168.0.245
9	Сброс до заводских настроек	<p>Данный режим служит для сброса настроек интерфейса связи до значений по умолчанию. Основная цель – восстановить настройки по умолчанию.</p> <p>ПРИМЕЧАНИЕ.</p> <ul style="list-style-type: none"> Отключите все соединения SET1, SET2 и SET3 при использовании данного режима во избежание возможной поломки контроллера. SET1, SET2, SET3 обеспечивают выход испытательных напряжений 10 В, 7 В и 5 В, соответственно. Порт RS-485 будет активирован. Реле выполняет цикл переключения. Данные операции выполняются в целях тестирования. Рекомендуется отсоединить все провода модуля во избежание возможной поломки внешних контроллеров.

5.1.6 ETHERNET

Доступно только в модуле NMTC, установленном в варианте NMT(D) (SAN) MAX II C.

Насос оснащен встроенным веб-сервером, который позволяет получить прямой доступ к насосу через имеющееся соединение Ethernet. По умолчанию для доступа к насосу используется «nmtprmp/» или 192.168.0.245/.

Веб-сервер использует HTML-страницы для установки/просмотра:

- настройки режима регулирования;
- параметров регулирования (мощность, скорость вращения, напор, расход);
- настройки реле;
- настройки внешних входов управления;
- текущих и предыдущих ошибок;
- статистических данных по насосу (потребление мощности, время работы и пр.).

5.1.7 MODBUS

Доступно только в модуле NMTC, установленном в варианте NMT(D) (SAN) MAX II C.

Насос имеет встроенный клиент Modbus, через который мы можем получить информацию о насосу, используя стандарт RS 485.

Modbus позволяет устанавливать и просматривать:

- настройки режима регулирования;
- параметры регулирования (мощность, скорость вращения, напор, расход);
- настройки реле;
- настройки внешних входов управления;
- текущие и предыдущие ошибки;
- статистические данные по насосу (потребление мощности, время работы и пр.).

5.1.8 ВОЗВРАТ К ЗАВОДСКИМ НАСТРОЙКАМ НАСОСА

Для сброса насоса до заводских настроек все три кнопки следует удерживать в течение 5 секунд. Таким образом, насос переключится в автоматический режим, удалятся предыдущие настройки высоты и мощности и разблокируется настройка работы насоса (если был заблокирован).

Для сброса модуля связи потребуется выполнить следующие шаги

1. Отключение питания от насоса.
2. Установка 10-ступенчатого переключателя на номер 9²⁹ (или 8 для левого сдвоенного насоса).
3. Включение и выключение насоса.
4. Установка 10-ступенчатого переключателя на номер 1.
5. Включение насоса.

Теперь модуль связи должен быть установлен на заводские настройки.

²⁹ Это также задает параметры и правому сдвоенному насосу

5.2 РАБОТА

Предусмотрено 5 разных режимов работы насоса. В зависимости от особенностей системы, в которой будет использоваться насос, можно выбрать наиболее подходящий режим.

Режимы работы насоса:

- автоматический режим (заводские настройки);
- пропорциональное давление;
- постоянное давление;
- постоянная скорость;
- комбинированный режим (все индикаторы режимы выключены) – доступно только для модели NMT(D) (SAN) MAX II C.

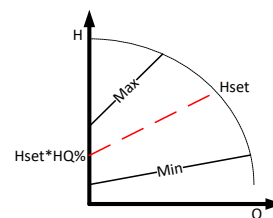
А Автоматический режим

В автоматическом режиме насос определяет оптимальную рабочую точку и автоматически устанавливает наиболее подходящее рабочее давление в зависимости от состояния гидравлической системы. Таким образом, устанавливается оптимальный режим работы.

Этот режим рекомендуется для большинства систем. В данном режиме рабочие параметры нельзя изменить, их можно только просмотреть.

К Пропорциональное давление

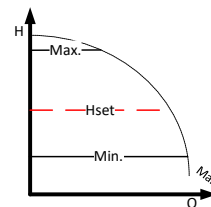
Насос поддерживает давление с учетом текущего расхода. Давление достигает заданного значения (Нзад. на чертеже) при максимальной мощности; при нулевом расходе оно равно $H_Q\%$ (по умолчанию 50 %, $H_Q\%$ можно задать на сайте насоса) от заданного давления. В зависимости от расхода происходит линейное изменение давления диапазона, ограниченным этими двумя значениями. В регулируемом режиме можно задать только давление насоса (Нзад. на чертеже). Остальные параметры можно только просмотреть.



Е Постоянное давление

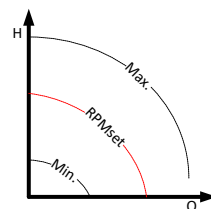
Насос поддерживает заданное давление (Нзад. на чертеже) при любых рабочих параметрах от нулевого расхода до максимальной мощности и начинает падать при достижении максимальной мощности.

В этом режиме пользователь может только установить давление (Нзад. на чертеже), которое будет поддерживаться насосом. Остальные параметры можно только просмотреть.



В Постоянная скорость

Насос работает с заданной скоростью (частота оборотов RPMзад. указана на чертеже). В нерегулируемом режиме можно только задать скорость, с которой будет работать насос. Остальные параметры можно только просмотреть.



Комбинированный режим

Несколько ограничений могут быть установлены только через веб-интерфейс. Ни один из других режимов не включен.

М Ночной режим

При работе в ночном режиме насос автоматически переключается с текущего режима на ночной. Переключение происходит в зависимости от температуры среды. В ночном режиме на нем загорается значок, и насос работает в выбранном режиме. Если датчик насоса фиксирует падение температуры среды на 15–20 °С (в период до 2 часов), значок начинает мигать, и насос переключается в ночной режим. Когда температура среды повышается, мигание останавливается, и насос возвращается в ранее выбранный режим работы.

Ночной режим может работать только в дополнение к другим режимам и не является режимом, который может быть независимым.

5.2.1 РАБОТА СДВОЕННОГО НАСОСА

Сдвоенные насосы выполнены в двойном гидравлическом корпусе со встроенным обратным клапаном, который автоматически поворачивается в зависимости от потока, и оснащены двумя отдельными двигателями.

Насосы NMT(D) (SAN) MAX II -/ S не имеют логики управления, обеспечивающей непрерывную работу хотя бы одного насоса, поэтому логика управления должна выполняться самим клиентом/пользователем. Рекомендуется, чтобы логика управления переключала работу насосов с интервалом времени ≤ 24 ч.

Насосы NMT(D) (SAN) MAX II U/C могут работать в нескольких режимах, при этом переключение между насосами осуществляется с помощью модуля связи.

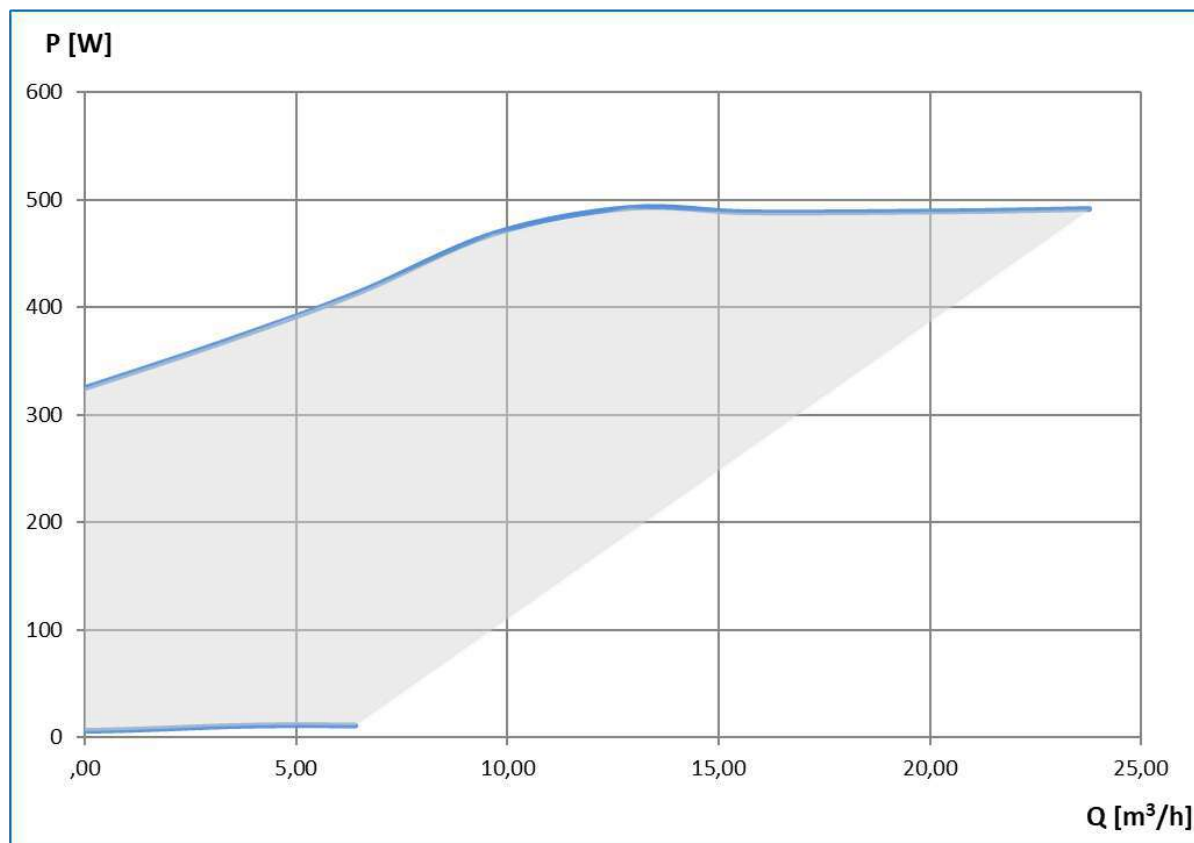
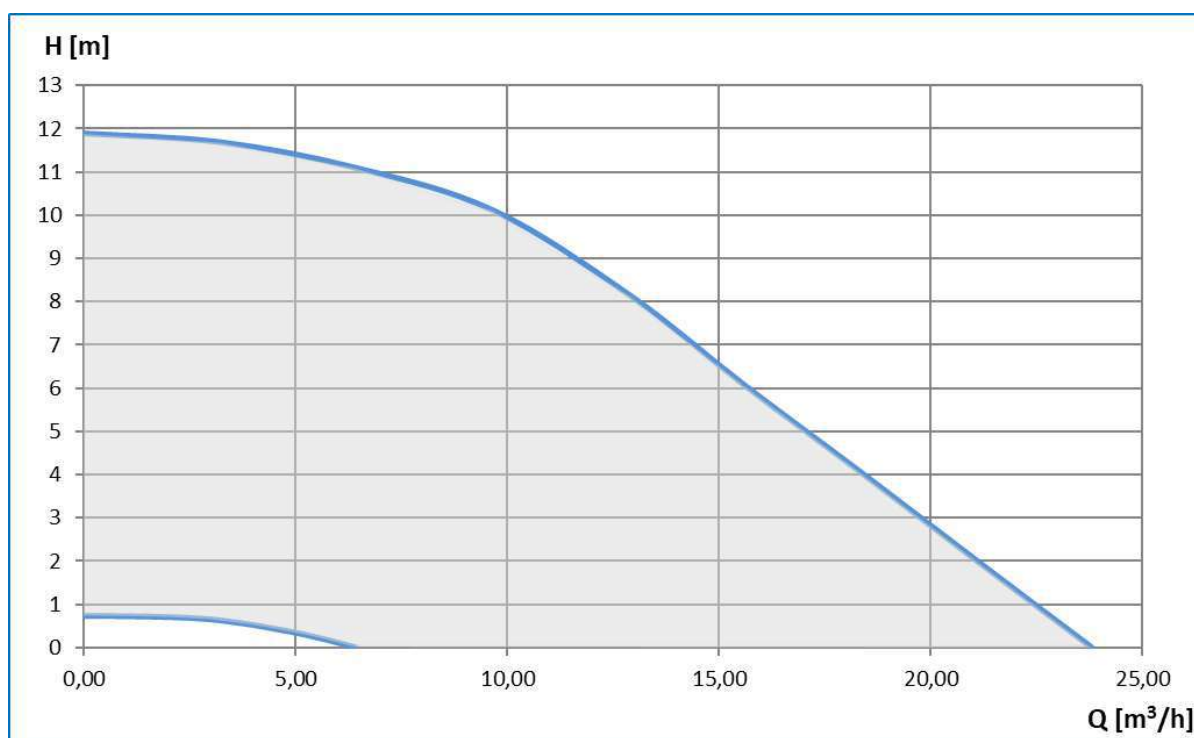
- Переменный режим **[настройка по умолчанию]** – один насос работает, а другой находится в режиме ожидания.
Насосы попеременно включаются в работу каждые 24 часа, или когда на одном насосе возникает ошибка.
- Работа с резервированием – один насос работает постоянно, а другой – в режиме ожидания. Если на рабочем насосе возникает ошибка, то устройство в режиме ожидания автоматически начнет работать. Этот режим можно настроить, выключив насос, который нужно перевести в режим ожидания. Это делается удержанием кнопки \ominus в течение 5 секунд. - Только в варианте С
- Параллельная работа – оба насоса работают одновременно с одинаковыми настройками постоянного давления. Этот режим используется, когда требуется расход больше, чем может произвести один насос. Когда первый насос достигает своего предельного расхода, второй включается и дополняет первый для получения требуемого расхода. Этот режим активируется, когда оба насоса настраиваются в режим постоянного давления. Ночной режим не рекомендуется использовать в данном режиме. - Только в варианте С

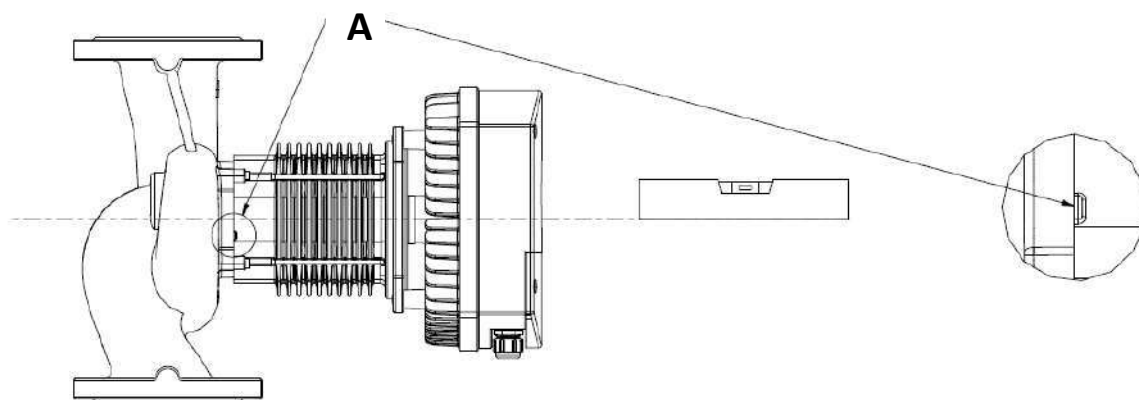
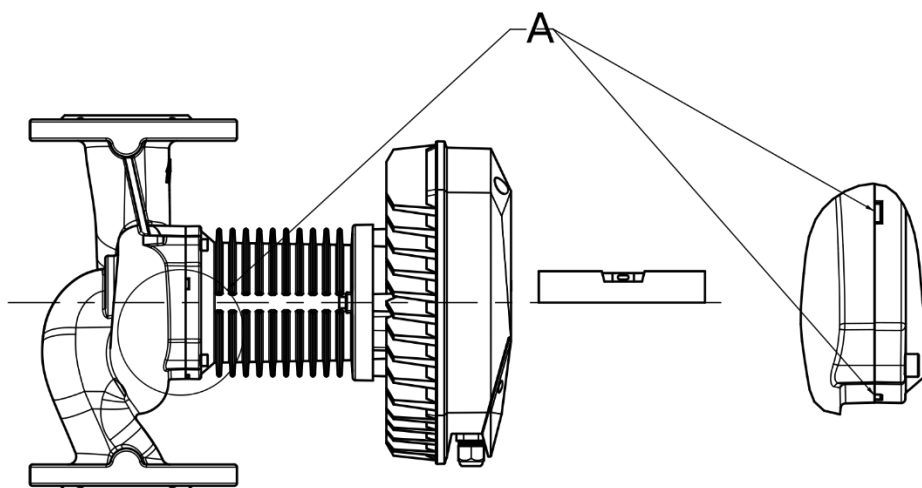
6 НЕИСПРАВНОСТИ И МЕТОДЫ ИХ УСТРА

При отказе насоса ошибка, вызвавшая отказ, появится на экране дисплея.

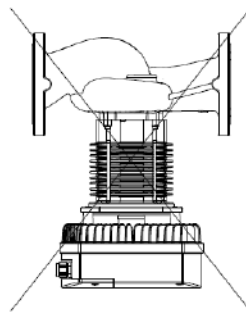
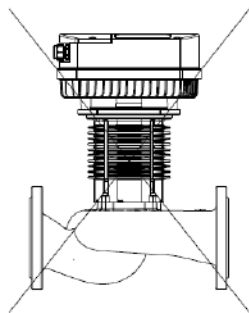
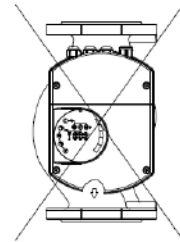
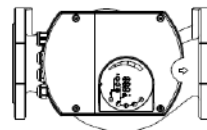
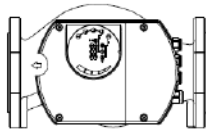
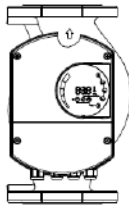
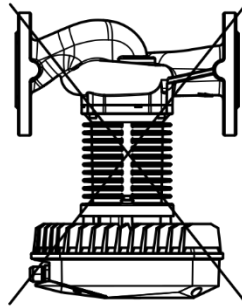
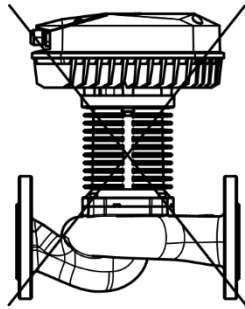
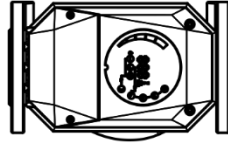
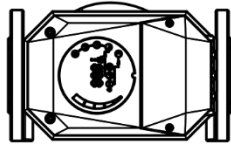
Код ошибки	Описание	Возможная причина
E1x	Ошибки нагрузки	
E10 (drY)	Низкая нагрузка двигателя	Обнаружена низкая нагрузка. Насос работает всухую.
E11	Высокая нагрузка двигателя	Двигатель может быть неисправен, или присутствует вязкая среда.
E2x	Защита активирована	
E22 (hot)	Предельная температура преобразователя	Слишком высокая температура рабочей цепи, и мощность была уменьшена до менее чем 2/3 от номинальной мощности.
E23	Защита преобразователя от перегрева	Температура рабочей цепи чрезмерно высока, насос остановлен.
E24	Превышение тока преобразователя	Сработала защита по току перегрузки аппаратного обеспечения.
E25	Бросок напряжения	Напряжение слишком высокое.
E26	Пониженное напряжение	Напряжение слишком низкое для нормальной работы.
E27	PFC перегрузка по току	Невозможно контролировать ток цепи коррекции мощности.
E3x	Ошибки насоса	
E31	Программное обеспечение защиты двигателя активировано.	Средний ток двигателя слишком высок, нагрузка насоса намного выше номинальной.
E4x	Специальные коды ошибок устройства	
E40	Общая ошибка преобразователя частоты	Электрическая цепь не прошла самотестирование.
E42 (LEd)	Светодиод неисправен	Один из светодиодов сегментного индикатора неисправен (разрыв цепи/короткое замыкание).
E43 (con)	Связь не установлена	На дисплейной панели не обнаружено правильного подключения к основной плате, но электропитание подается.
E44	Смещение тока соединения постоянного тока	Напряжение на шунте соединения постоянного тока (R34) находится за пределами ожидаемого диапазона.
E45	Температура двигателя находится за пределами допустимых значений предельной	Для заводского испытания используется резистор 10 кОм допуском 1 % для 10 °C ... 30°C. Во время работы ожидаемые значения составляют -55 °C ... 150 °C.
E46	Температура цепи находится за пределами допустимых значений	Для заводского испытания диапазон температуры составляет 0°C ... 50 °C. При работе ожидаемые значения составляют -55 °C ... 150 °C.
E47	Опорное напряжение находится за пределами допустимых значений	Сравнение внутренних значений показывает несоответствие.
E48	Напряжение 15 В находится за пределами допустимых значений	Напряжение питания 15 В не соответствует 15 В.
E49	Протестируйте ПО	Насос нужно перепрограммировать.
E5x	Коды ошибок двигателя	
E51	Параметры двигателя находятся за пределами допустимых значений	В работе двигателя обнаружены отклонения
E52	Термозащита активирована	Температура двигателя слишком высокая для эксплуатации.
E53	Выбрана неправильная модель	Модель насоса неправильная или недоступна.
	Насос не отвечает	Включить и выключить питание.
	Насос не работает	Проверить электрическое подключение и предохранитель.

NMT(D) (SAN) MAX II (-/S/U/C) 40-120

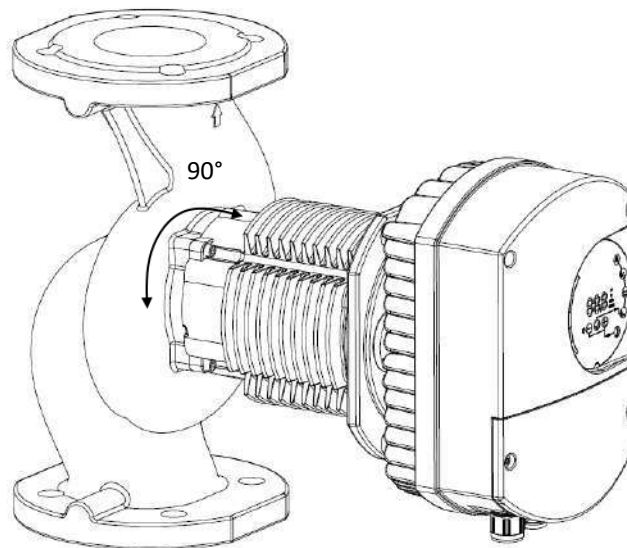
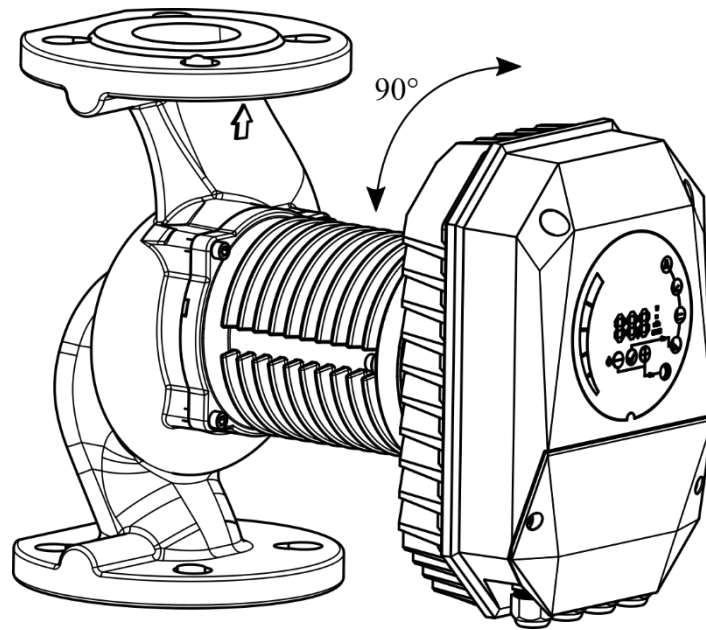




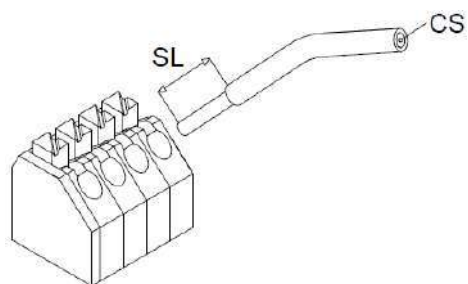
1



2

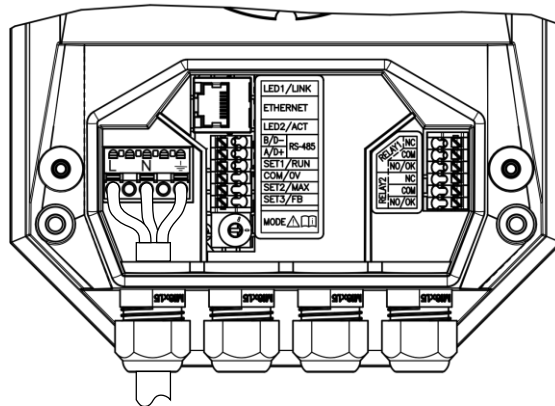


4

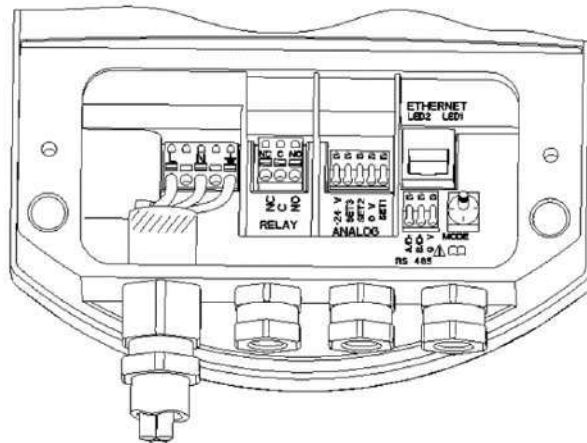


5

NMT Max II (-/S/U/C) (>200W)



NMT Max C (>850W)



Гарантия IMP PUMPS – заявление

Гарантия **IMP PUMPS** проистекает из того факта, что все встроенные материалы проверяются перед их установкой в продукты. В процессе производства проверяется каждая стадия производства, и в **конце каждый** насос проходит 100% тестирование и работает, когда он покидает компанию.

На всю продукцию IMP PUMPS предоставляется 2-летняя гарантия, которая полностью соответствует требованиям законодательства, за исключением случаев, когда явно указана **ГАРАНТИЯ на 5 ЛЕТ**. Гарантийный срок начинается с даты покупки, но не может превышать 30 месяцев с даты производства на 2 года гарантии и 66 месяцев с даты производства на 5 лет гарантии.

НАСОСЫ IMP 5-летняя гарантия распространяется на резьбовые насосы NMT MINI, NMT PLUS и GHN, приобретенные после 1 января 2019 года.

Данная гарантия распространяется на **производственные или материальные дефекты**, но не распространяется на: ошибки при установке, ошибки в операционной системе, из-за отложений / грязи в операционной системе или поврежденной упаковке. IMP PUMPS не несет ответственности за любые косвенные убытки от этого названия.

Гарантия включена в цену продажи.

Гарантия действует только в случае нормального использования - в соответствии с инструкцией по эксплуатации.

Гарантийные претензии будут отклонены в следующих случаях:

- При наличии следов ударов, несанкционированного вмешательства, неправильного обращения или неправильной установки насоса и / или неправильной среды на насосе.
- Неправильный выбор насоса в соответствии с системой,
- ненормальный износ
- Неадекватное обслуживание или вмешательство посторонних лиц
- Несоблюдение инструкции по применению
- Перегрузка из-за напряжения, давления, температуры и т. Д.
- Использование неподходящих носителей (согласно инструкции по применению)
- Влияние химического или электролитического действия
- Магнетит в среде
- результат неправильного монтажа и подключения

Гарантия не включает оплату доставки / замены / установки дефектных продуктов.

Гарантия не распространяется на повреждения других устройств в операционной системе, в которой работал насос.

Претензии по гарантии можно запросить, связавшись с вашей местной сбытовой компанией - IMP PUMPS или поставщиками услуг и точками продаж, которые авторизованы IMP PUMPS.

Для обеспечения гарантии необходимо предоставить подтверждение покупки, необходимое для гарантийных претензий.

розничный торговец	Розничная фирма:		
	Дата покупки :		
Гарантия	Наименование товара :		
	Серийный номер :		
	Гарантийный срок	24 месяца	60 месяца
производитель			
IMP PUMPS d.o.o. Под расти 28 1218 Коменда Словения	тел.:+386 (0)1 28 06 400 факс:+386 (0)1 28 06 460 Эл. почта : info@imp-pumps.com	Подпись продавца	
Декларация о гарантии и условиях гарантии			
<p>Производитель заявляет:</p> <ul style="list-style-type: none"> - что изделие будет работать безотказно в течение гарантийного срока в соответствии с инструкцией по эксплуатации - что он будет устранять неисправности за свой счет, вызванные различиями между фактическим и предписанным / заявленным качеством и / или теми, из-за которых изделие не работает без сбоев в случае, если ремонт невозможен, производитель заменит изделие. - Стоимость из предыдущего пункта для ремонта или замены продукта действительны для материала, запасных частей, работ и доставки. - Стоимость доставки для возврата продукта признается только в том случае, если продукт был доставлен в ближайший авторизованный сервис или розничный продавец и включает железнодорожные или почтовые расходы. - что в течение гарантийного срока ремонт изделия будет завершен в течение 45 дней с момента подачи претензии. - что срок гарантии будет продлен на время ремонта продукта. - к продукту прилагается гарантия или чек / счет на покупку - Гарантийный срок начинается с даты покупки. - Гарантия действительна только для выставленного счета и не имеет географических ограничений. - IMP PUMPS d.o.o. обязуется предоставлять техническое обслуживание и запасные части после истечения гарантийного срока в соответствии с законодательством <p>Гарантия не исключает права потребителя, вытекающие из ответственности продавца за дефекты продукции.</p> <p>Гарантийный ремонт может выполняться только авторизованным / сертифицированным поставщиком услуг. На гарантию можно претендовать только с утвержденным гарантийным талоном или квитанцией / счетом на покупку.</p>			



IMP PUMPS d.o.o., Pod hrasti 28, 1218 Komenda, SLOVENIJA
tel.: +386 (0)1 2806 400, fax: +386 (0)1 2806 460
e-mail: info@imp-pumps.com